

Vagão Misturador de Ração Vertical Autocarregável

## PROFILE AUTOMIXER 6.1 DS



[www.kuhn.com](http://www.kuhn.com)



seja forte, seja **KUHN**

**PROFILE AUTOMIXER 6.1 DS**

## FRESA DE ALTA CAPACIDADE

O carregamento dos ingredientes é feito por uma fresa de 2 m de largura em conjunto com uma esteira de borracha de alta capacidade, acionados por sistema hidráulico independente. Esse conceito segue o padrão já consolidado pela KUHN nos modelos autopropelidos.



### PARA UM CORTE PERFEITO

Eficiente com silagens, feno e pré-secado, a fresa da KUHN foi desenvolvida com foco na preservação da estrutura das fibras. Facas aparafusadas possibilitam variar o poder de corte e facilitam sua manutenção.



### CONTROLE AUTOMÁTICO DE DESCIDA DA FRESA

Quando ocorrer aumento na pressão do sistema hidráulico, o controle automaticamente para a descida da fresa, aliviando a carga no motor e, em seguida, volta a descer normalmente.



### RASPADOR AMPLO E ROBUSTO

O raspador do Profile Automixer 6.1DS possui a mesma largura da máquina, para facilitar o recolhimento dos ingredientes junto as laterais e base do silo.

## DESENVOLVIDO PARA O USO INTENSIVO

A tecnologia K-NOX, já utilizada pela KUHN a nível mundial, é o resultado de uma liga entre dois principais componentes metálicos: o Cromo e a Ferrita (ferro puro). Devido a sua capacidade de resistência contra o desgaste por abrasão e ferrugem, o K-NOX é atualmente unanimidade quando o assunto for longevidade dos vagões misturadores de ração total da KUHN.

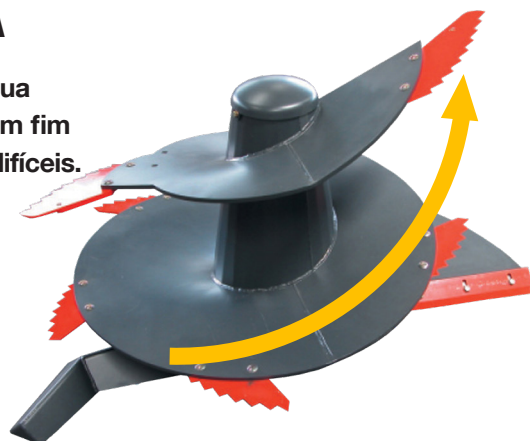
## LONGA VIDA ÚTIL

A liga K-NOX, presente nas paredes laterais do vagão Profile Automixer 6.1DS, é a solução da KUHN para minimizar o desgaste interno por abrasão, causada pela fricção dos alimentos silicados e também o desgaste por corrosão, causada pelo contato com ingredientes ácidos (pH baixo), como por exemplo, a silagem de milho, presente na maioria das receitas para ruminantes.



# UMA TRANSMISSÃO CONFIÁVEL! PARA UMA EXCELENTE QUALIDADE DE MISTURA

A qualidade da transmissão do Profile Automixer 6.1DS é a chave para a sua longevidade. Características únicas como redução planetária robusta e sem fim com design agressivo garantem o trabalho em condições extremamente difíceis.



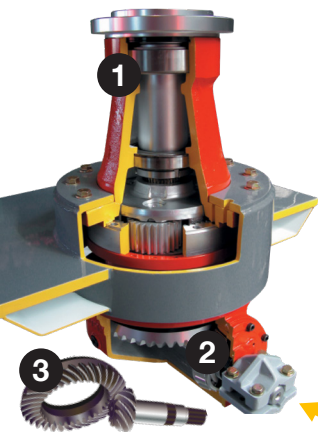
## INCLINAÇÃO PROGRESSIVA

O sem fim vertical do Profile Automixer 6.1DS se diferencia dos demais pelo aumento progressivo da inclinação dos helicoides. Esse conceito inovador exige baixa necessidade de potência e acelera a mistura dos ingredientes.

### EXCLUSIVO

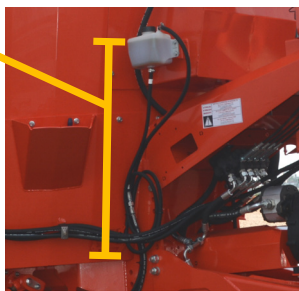
## DESENVOLVIDA PELA KUHN

- 1 A redução planetária funciona toda imersa em óleo, inclusive os rolamentos superiores, superando a vida útil do misturador com total segurança.
- 2 Está montada sobre uma grande coroa para absorver toda a pressão lateral sobre o sem fim quando processar fardos inteiros, além de evitar o contato com compostos corrosivos.
- 3 As engrenagens em espiral diminuem a vibração e melhoram o aproveitamento da potência.



## DURABILIDADE INCOMPARÁVEL

A redução planetária está conectada a um reservatório de óleo externo visível. Esse sistema evita a necessidade de manutenções frequentes e contribui para uma longa vida útil.



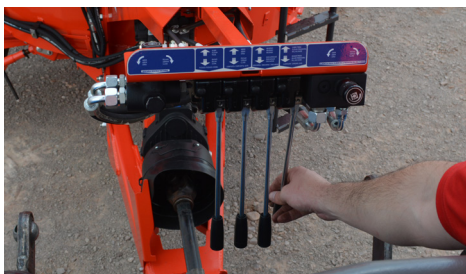
## BAIXA NECESSIDADE DE POTÊNCIA

O baixo diâmetro do fundo da máquina, sem-fim com perfil sem dobras e uma redução eficiente, proporcionam ao Profile 6.1DS o menor consumo de potência entre os modelos de sua categoria.



## HIDRÁULICA INDEPENDENTE

A fresa e demais funções como a esteira e porta são acionadas por bomba hidráulica independente, necessitando somente da TDP do trator para seu funcionamento.



## CONTROLE VIA CABO

Total simplicidade e baixa manutenção, para uma maior praticidade no carregamento, mistura e descarga das dietas do rebanho.



## FACAS E RASPADOR AJUSTÁVEIS

O corte preciso e coleta das fibras é garantido por cinco facas serrilhadas (4 pequenas + 1 grande) e um raspador, ambos com a possibilidade de variar seu poder de ação.



## RASTREABILIDADE NA PALMA DA MÃO

O Profile Automixer 6.1DS possui o indicador EZ3410 BT como padrão. Esse modelo permite sua conexão via Bluetooth com o aplicativo FEED (gratuito) de um smartphone ou tablet. Com ele toda a programação de receitas e lotes para descarga, além dos dados sobre os horários de trabalho, acuracidade no carregamento dos ingredientes e descarga das receitas, pode ser gerenciada na palma da sua mão e compartilhada por E-mail ou WhatsApp.



## Especificações Técnicas

### PROFILE AUTOMIXER 6.1DS

Capacidade de mistura (m³)	6
Número de sem fins verticais	1
Número de facas por sem fim	5
Velocidade de giro do sem fim (rpm)	29
Largura exterior aos rodados (m)	2
Largura da fresa (m)	2
Comprimento (m)	5,3
Altura superior (reservatório / fresa abaixada) (m)	2,5 / 3,0
Altura de alcance da fresa (m)	3,7
Altura de distribuição com bica em 45° (cm)	39
Altura de distribuição com esteira em 45° (cm)	89
Largura da porta (cm)	78
Peso (vazio) (kg)*	3.400
Acionamento do sistema hidráulico independente	Via TDP
Controles	Via cabo
Pneus	400 / 60 R22,5
Potência do trator na TDP (cv)	50
Escada de inspeção	◆
Acesso para adição de concentrados	◆
Balança programável	◆
Bica de descarga por gravidade à direita	◆
Esteira de borracha à direita	◇
Anel antitransbordamento	◇
Facas com revestimento de carboneto de cromo	◇
Cardan com homocinética	◇
Misturador sem balança	◇

De série ◆  
Opcional ◇

\* O peso pode mudar em função das opções montadas na máquina.

**Para informações sobre a revenda KUHN mais próxima visite: [www.kuhn.com](http://www.kuhn.com)**



[www.kuhn.com](http://www.kuhn.com)

Seu Revendedor KUHN

### KUHN DO BRASIL

R. Arno Pini, Passo Fundo - RS, 99050-130

Passo Fundo / RS - BRASIL

Tell: + 55 (54) 3316 6200 Fax: + 55 (54) 3316 6250

A Kuhn reserva-se o direito de alterar seus produtos, as especificações e seus opcionais sem prévio aviso, livre da obrigação de atualizar os produtos previamente comercializados. As imagens são ilustrativas, podendo conter opcionais e versões diferentes do apresentado, consulte uma revenda Kuhn para informações detalhadas da fábrica. As máquinas e equipamentos deste folheto podem estar cobertos por pelo menos uma patente e/ou um modelo registrado. As marcas citadas neste documento podem estar protegidas em um ou mais países.

Saiba mais sobre a KUHN em

