

Vagão Misturador de Ração Total Vertical

PROFILE 6.1 DS



www.kuhn.com



seja forte, seja **KUHN**

PROFILE 6.1 DS

VERSATILIDADE COM QUALIDADE NA MISTURA

CADA NUTRIENTE É IMPORTANTE!

Maximizar a eficiência de uma dieta passa pela melhor absorção dos nutrientes no aparelho digestivo dos ruminantes. Isso está diretamente relacionando à capacidade do misturador proporcionar dietas homogêneas. Esse é um dos grandes diferenciais do Profile 6.1 DS.

O MAIS ROBUSTO DA CATEGORIA

O Profile 6.1 DS conta com itens exclusivos como redução planetária, chassi integrado e sem fim robusto que são reconhecidos e apreciados pelo alto nível de confiança que proporcionam durante a sua longa vida útil.

VERSATILIDADE REAL

A capacidade de mistura do Profile 6.1 DS vai além das fibras finas e longas: permite processar fardos densamente compactados por modernos sistemas de enfardamento. Isso é possível devido ao seu sistema de mistura eficiente e transmissão potente.

Resumo do modelo PROFILE

MODELO	PROFILE 6.1 DS
Capacidade	6m ³
Potência do Trator	40 cv
Equipamento Hidráulico	1 de dupla ação
Vazão e pressão	20 L/min a 180 bar





FABRICADO NO BRASIL!

Apesar de ser uma empresa de abrangência global, a produção do Profile 6.1 DS no Brasil reforça o compromisso da KUHN em atender os mercados locais e estar cada vez mais próxima de seus clientes.

FEITO POR ESPECIALISTAS

A ampliação do parque fabril da KUHN em Passo Fundo, RS e o apoio direto de dois centros de competência em misturadores na França e EUA foram fundamentais para o sucesso da nacionalização do Profile 6.1 DS.



FÁCIL DE FINANCIAR

Além de poder contar com o financiamento direto de fábrica, o Profile 6.1 DS agora pode também utilizar linhas de crédito provenientes do Governo Federal, como o FINAME.



“Durante todas as etapas do processo de fabricação, garantimos que o produto feito no Brasil tivesse o mesmo nível de qualidade do produto feito na França.

Nesse sentido, houve uma comunicação direta com nossos centros de competência em misturadores da França e EUA.”

Ludovic Tetard – Líder do Projeto



FÁCIL PARA CARREGAR ESTÁVEL NO TRANSPORTE

Os pneus de alta flutuação posicionados atrás do reservatório de mistura melhoram a estabilidade durante o transporte. Além disso, a baixa altura facilita o carregamento dos ingredientes e a entrada em galpões baixos.

SUB CHASSI INOVADOR

O sub-chassi, soldado diretamente na base do reservatório garante maior rigidez para suportar o trabalho e o deslocamento em condições adversas.

PERFIL LATERAL POLIGONAL

As dobras nas chapas laterais aumentam a resistência a deformação durante trabalho e desaceleram o movimento dos ingredientes internos, favorecendo a repicagem.

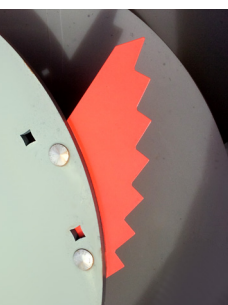


EXCELENTE QUALIDADE DA MISTURA MELHOR APROVEITAMENTO DOS NUTRIENTES!

Características únicas como, transmissão com redução planetária robusta e sem fim com design agressivo garantem o trabalho em condições extremamente difíceis como com fardos densamente compactados por modernos sistemas de enfardamento.

FACAS QUE DURAM MAIS!

O corte preciso das fibras é garantido por cinco facas serrilhadas com dentes assimétricos (4 pequenas + 1 grande) e duas posições para variar a agressividade.



DESCARGA COMPLETA

Características únicas como **1** raspador com regulagem de altura e **2** segundo braço inclinado, favorecem a ejeção dos alimentos para uma descarga uniforme ao longo do percurso.

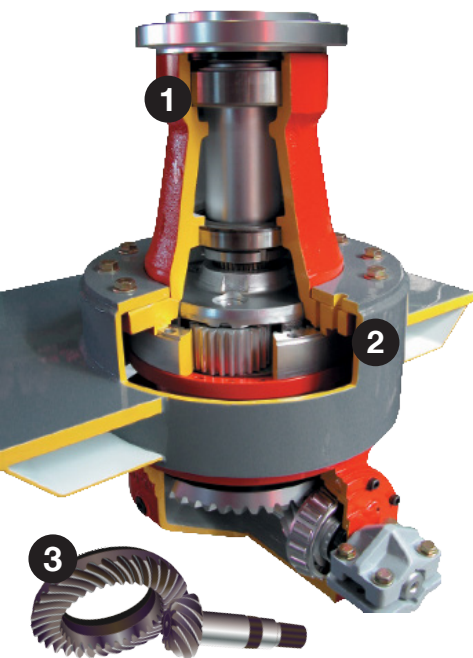


EXCLUSIVO INCLINAÇÃO PROGRESSIVA

O sem fim vertical do Profile 6.1 DS se diferencia dos demais pelo aumento progressivo da inclinação dos helicoides. Esse conceito inovador (patenteado) exige baixa necessidade de potência e acelera a mistura dos ingredientes.

TRABALHAR COM FARDOS COMPACTADOS EXIGE UMA TRANSMISSÃO CONFIÁVEL!

EXCLUSIVO A qualidade da transmissão do Profile 6.1 DS é a chave para a sua longevidade. Desenvolvida pela KUHN, a redução planetária é o modelo de caixa mais robusto do mercado.



DESENVOLVIDA PELA KUHN

- 1 A redução planetária funciona toda imersa em óleo, inclusive os rolamentos superiores, superando a vida útil do misturador com total segurança.
- 2 Está montada sobre uma grande coroa para absorver toda a pressão lateral sobre o sem fim quando processar fardos inteiros, além de evitar o contato com compostos corrosivos.
- 3 As engrenagens em espiral diminuem a vibração e melhoram o aproveitamento da potência.

COMODIDADE INCOMPARÁVEL

A redução planetária está conectada a um reservatório de óleo externo visível. Esse sistema evita a necessidade de manutenções frequentes e contribui para uma longa vida útil.



BAIXA NECESSIDADE DE POTÊNCIA - ECONOMIA DE COMBUSTÍVEL

Características únicas como, pequeno diâmetro do fundo da máquina, helicóide com perfil sem dobras e uma redução eficiente, proporcionam ao Profile 6.1 DS o menor consumo de potência entre os modelos da sua categoria.



CONTRA FACAS AJUSTÁVEIS

As 2 contra facas do Profile 6.1 DS estão posicionadas em simetria com as facas internas. As 5 posições disponíveis permitem adaptar o poder de corte em



GRANDE ABERTURA PARA A DESCARGA

O Profile 6.1 DS está equipado de série com uma esteira de borracha de 80 cm que, em conjunto com a porta larga, facilita a descarga de receitas com altos níveis de fibra longa, acelerando a distribuição dos ingredientes. Ambos são controlados por comando hidráulico na

ÓTIMA PRECISÃO, MAIOR RETORNO SOBRE O INVESTIMENTO

A balança de um misturador possibilita a manutenção do padrão homogêneo da receita, independente de quem for alimentar os animais. Entretanto, dietas modernas e de alto valor agregado exigem que o sistema de pesagem além de preciso seja confiável.



ATÉ 200 INGREDIENTES

Está equipado de série com o indicador KDW 341 e sensores de primeira linha. O suporte do indicador em 3D possibilita mover o mesmo para a posição que permita melhor visualização durante o carregamento.



PESAGEM ESTÁVEL!

O Profile 6.1 DS se difere pela posição inovadora de inserção dos sensores de peso na estrutura da máquina, proporcionando maior estabilidade e vida útil ao sistema de pesagem.

Desfrute o máximo que o PROFILE pode oferecer

ITENS OPCIONAIS DISPONÍVEIS



BICA DE DESCARGA À DIREITA

Com várias possibilidades de ajustes do ângulo e extensão, a bica de descarga à direita é uma opção econômica e eficiente para o fornecimento de receitas em cochos ao nível do solo.



BICA OU ESTEIRA DE DESCARGA À ESQUERDA

Para atender as características de uso próprias de cada fazenda, também estão disponíveis como opção, a descarga por bica ou esteira de borracha na lateral esquerda do misturador.



KUHN PARTS

PROJETADAS E PRODUZIDAS PARA DESAFIAR O TEMPO

As fundições e forjarias bem como os processos de manufatura de alto nível da KUHN possibilitam a produção de peças que desafiam o tempo. Você realmente pode confiar em nossa experiência e peças originais. Nossos clientes se beneficiam do suporte e logística de serviços do nosso Departamento de Peças, o qual proporciona soluções rápidas e confiáveis em conjunto com nosso revendedor KUHN autorizado mais próximo.





Especificações Técnicas

PROFILE 6.1DS

Capacidade de mistura (m³)	6
Número de sem fins verticais	1
Largura (m)	2,24
Comprimento (m)	4,04
Altura mínima / máxima (m)	2,33 / 2,43
Largura exterior aos rodados (m)	2,00
Altura de distribuição com bica em 45° (cm)	39
Altura de distribuição com esteira em 45° (cm)	89
Altura livre entre o solo e a máquina mínima/ máxima (cm)	32 - 42
Peso vazio (kg) *	2060
Número de facas por sem fim	5
Velocidade do sem fim (rpm)	29
Pneus	400 / 60 R22,5
Equipamento hidráulico do trator	1 válvula de dupla ação
Vazão e pressão do sistema hidráulico do trator	20 l/min a 180 bar
Potência do trator na TDP (cv)	45
Escada de inspeção	◆
Anel anti transbordamento	◆
Esteira de borracha à direita	◆
Bica de descarga por gravidade à direita	◇
Bica de descarga por gravidade à esquerda	◇
Esteira de borracha à esquerda	◇
Misturador sem balança	◇
Facas com revestimento de carboneto de cromo	◇

De série ◆
Opcional ◇

* O peso pode mudar em função das opções montadas na máquina.

SERVIÇOS KUHN*

MAXIMISE O USO E PRODUTIVIDADE DO SEU EQUIPAMENTO KUHN

KUHN service

Com a equipe treinada para atendê-lo sempre que houver necessidade, a assistência técnica KUHN está ao seu lado para prestar todo apoio e suporte necessários para que o seu trabalho no campo não pare.

KUHN finance

O Kuhn Finance é uma ferramenta de financiamento direto de fábrica, criada especialmente para atender você, produtor rural. Conheça nossa facilidade, agilidade e segurança que somente um banco de fábrica pode oferecer.

PROFILE 6.1 DS

LÍDER MUNDIAL EM MISTURADORES FABRICADO NO BRASIL

MAIS PRÓXIMO DO PECUARISTA!

Apesar de ser uma empresa de abrangência global, a produção do Profile 6.1 DS no Brasil reforça o compromisso da KUHN em atender os mercados locais e estar cada vez mais próxima dos seus clientes. A ampliação do parque fabril da KUHN em Passo Fundo, RS e o apoio direto de dois centros de competência em misturadores nos EUA e França foram fundamentais para o sucesso da nacionalização desse modelo.

Confira outros modelos da KUHN disponíveis:



1 e 2 Misturadores horizontais com tombador central – 3. Misturador com 1 sem fim vertical – 4. Misturador com 2 sem fins verticais – 5. Distribuidores orgânicos com descarga traseira – 6. Distribuidores orgânicos com descarga lateral – 7. Fertilizador Rebocado – 8. Fertilizador acoplado.

Para maiores informações sobre os produtos
KUHN, visite:
www.KUHN.com

KUHN DO BRASIL

R. Arno Pini, Passo Fundo - RS, 99050-130
Passo Fundo / RS - BRASIL
Tell: + 55 (54) 3316 6200 Fax: + 55 (54) 3316 6250

 www.kuhn.com	Seu Revendedor KUHN
--	---------------------

A Kuhn reserva-se o direito de alterar seus produtos, as especificações e seus opcionais sem prévio aviso, livre da obrigação de atualizar os produtos previamente comercializados. As imagens são ilustrativas, podendo conter opcionais e versões diferentes do apresentado, consulte uma revenda Kuhn para informações detalhadas da fábrica. As máquinas e equipamentos deste folheto podem estar cobertos por pelo menos uma patente e/ou um modelo registrado. As marcas citadas neste documento podem estar protegidas em um ou mais países.

Saiba mais sobre
a KUHN em

